

アイ・ラビュー
スーパーHD (430S)
「i-loview Super HD (430S)」

取扱説明書



目次

1. 安全上のご注意	2
2. 付属品	4
3. お使いの前に	5
4. 各部の名称と操作	6
5. 便利な機能	10
6. 仕様	14
7. 保証規定	15

1. 安全上のご注意

【 注意記号 】



火災



感電

【 行為禁止記号 】



禁止



分解禁止



水濡れ禁止



強制



接触禁止



警告

●本機を、ストーブ・パネルヒーターの近く、または日光の直接あたる場所に置かないでください。



●本機を、ほかの電子機器または適切に保護されていない医療機器の近くで使用しないでください。



電子磁気的な妨害が発生するおそれがあります。

●本機を分解しないでください。修理が必要な場合には、お求めになった販売店またはメディアまでご連絡ください。また、分解した形跡がある場合は保証が無効になります。



●同梱されている電源アダプターを必ずご使用ください。



●濡れた手で電源コードを抜き差ししないでください。感電の原因となります。



●気温 0 度以下または 35 度以上の環境では、本機を使用しないでください。



●本取扱説明書に従わずに本機を使用する場合には、保証は無効になります。



注意

●本機をほかの場所に移動させる場合は、まず電源コード
そのほかのケーブルを外部コネクタから外してから移動してください。



●本機を掃除する前に、必ず電源を取り外してください。
外側を掃除するためには、やわらかい布をお使いください。



洗剤や研磨剤は、本機を故障させる原因となりますので、使用しないでください。

2. 付属品

アイ-ラビュースーパーHD（430S）をお買い上げいただき、誠にありがとうございます。パッケージには次のものが入っていますのでご確認ください。

- ・ 本体
- ・ 取扱説明書（本書）
- ・ ビデオケーブル
- ・ キャリングケース
- ・ ストラップ（本体に取り付け済み）
- ・ 電源アダプター
- ・ SD カード（本体に取り付け済み）
- ・ クリーニングクロス
- ・ 保証書

3. お使いの前に

- 本機をはじめて使用する前に充電してください。

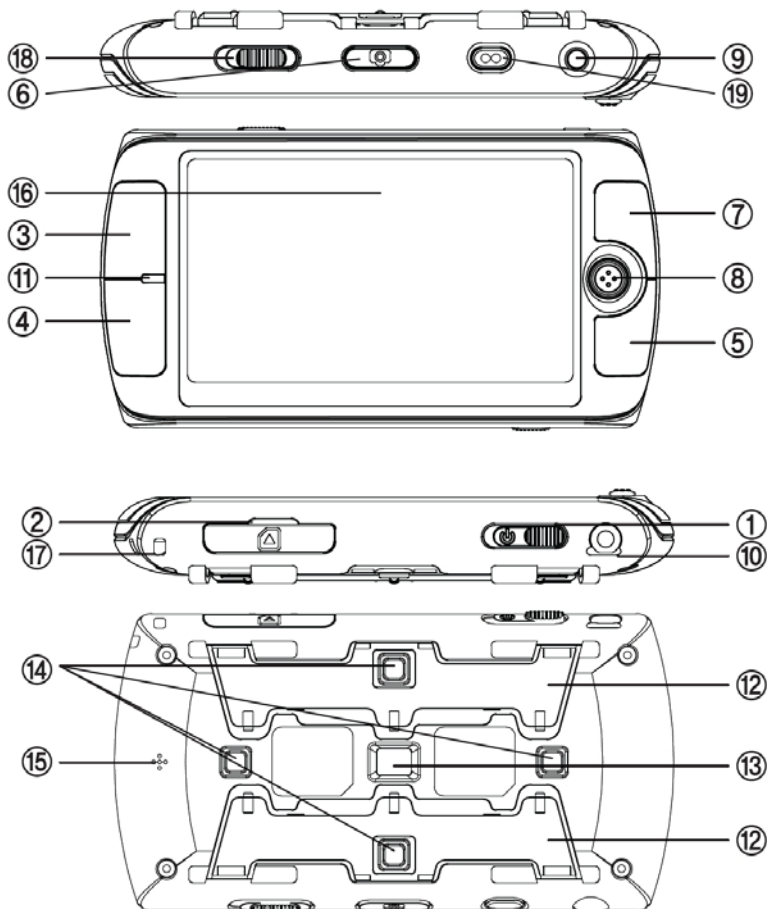
本体の電源ポートに電源アダプターを接続し、電源アダプターをコンセントに接続してください。

バッテリーの満充電には約 3.5 時間かかり、約 4 時間使用できません。

- 画面の保護シールをはがしてください。

- カメラに指紋や汚れがついたときは付属のクリーニングクロスで拭きとってください。

4. 各部の名称と操作



① 電源ボタン

電源ボタンを右にスライドすると電源が入ります。

電源を消すには、同じく電源ボタンを右にスライドしてください。

*もし、本機に不具合が起こった時は、電源ボタンを6秒間スライドしたまま電源をお切りください。

②SD カードスロット

本機で撮影した画像を保存するためのSDカードを挿入します。

③拡大+ボタン

ボタンを押すと画面上に表示している画像を拡大できます。

④縮小-ボタン

ボタンを押すと画面上に表示している画像を縮小できます。

* 拡大倍率は1.8倍から50倍までです。

⑤カラーモードボタン

画面上に表示している画像の色を変更できます。

- ・フルカラー
- ・黒い背景に白のテキスト
- ・白い背景に黒のテキスト
- ・黒い背景に黄色のテキスト
- ・黄色い背景に黒のテキスト
- ・黒い背景に緑のテキスト
- ・黄色い背景に青のテキスト
- ・青い背景に黄色のテキスト

⑥スナップショットボタン

ボタンを押すと今見ている画像が固定されます（スナップショット）。拡大率や表示モードの変更もできます。もう一度ボタンを押すと固定の解除ができます。

⑦画面明るさ調節ボタン

トグル式で5段階に画面の明るさを調節できます。

⑧ジョグボタン

ジョグボタンは上下左右に動き、押し込むことができます。画像の表示中、スナップショット中、写真の表示中には、上下左右に移動できます。メニュー画面表示中は、上下でメニュー内容を選び、メニューを変更するときは左右で選びます。ボタンを押し込むと、決定されます。

⑨テレビ/ビデオ端子

付属のビデオケーブルで、黄色のビデオ端子付きのTVモニターに画像を出力します。

* テレビ出力時は、本機のメニューは出力されません。

⑩電源ポート

付属の電源アダプターを差し込み、充電します。

⑪充電ランプ

赤に光っていると充電中、充電が完了すると緑に光ります。

⑫ スタンド

本を読むときや、筆記するときに立ち上げて利用してください。

⑬ カメラ

カメラに指紋や汚れがついたときは付属のクリーニングクロスで拭きとってください。

⑭ LED ライト

⑮ スピーカー

⑯ 画面

⑰ ストラップ用の穴

⑱ 遠近切換えスイッチ

近くの対象物を見るときと遠くの対象物を見るときに切替えます。

近距離（花のアイコン）

本体から 1m の範囲内のものを見るとき。

遠距離（山のアイコン）

本体から 1m 以上離れたものを見るとき。

⑲ 写真再生ボタン

保存した写真を見ることができます。
もう一度押すと拡大器に戻ります。

5. 便利な機能

●効果音を消す・出す

拡大+ボタンを押しながら、カラーモードボタンを3秒以上押しします。

●充電状況の確認

電池残量が30%以下になると充電ランプが光ります。

詳しい情報の確認は、カラーモードボタンを押しながら3秒以上ジョグボタン押しと画面上に表示されます。表示を消すときはもう一度同じ操作をしてください。

●イメージの保存

スナップショットボタンを3秒以上押しと画面にカメラマークが出てSDカード内に画像が保存されます。

●写真の再生

縮小+ボタンとジョグボタンの右を同時に3秒以上押しとSDカードに保存された画像を表示できます。

* 詳細はメニュー内の写真の再生へ（11ページ）

●個人設定を戻す

縮小+ボタンとジョグボタンの下を同時に3秒以上押しと保存されている個人設定に戻ります。

* 詳細はメニュー内の個人設定へ（13ページ）

●工場出荷時へのリセット

ジョグボタンを上を倒しながらカラーモードボタンを3秒以上押します。

●省電力モード

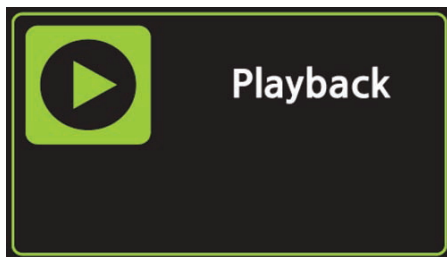
3分間動作させずに置いておくと省電力モードになります。さらに3分たつと自動的に電源が切れます。

●メニュー

縮小ボタンとカラーモードボタンを同時に3秒以上押すとメニューが表示されます。もう一度同じボタンを押すとメニューから抜けます。

メニュー内容はジョグボタンの上下で選択できます。

写真の再生



メニューの最初は Playback と表示されます。写真の再生です。ジョグボタンを押し込むと、SD カードに保存した画像を表示でき、ジョグボタンの左右で選択できます。選択した画像は、色の変更と拡大ができます。スナップショットボタンを押すことで元の大きさに戻せます。



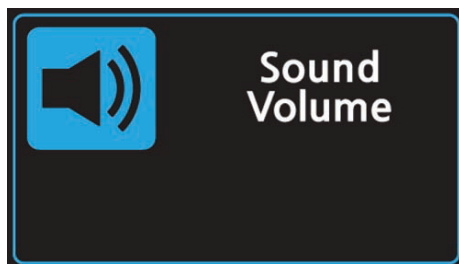
見ている画像を消すときはジョグボタンを押し込み、ごみ箱を出し、ジョグボタンで YES にして押し込みます。消さないときはジョグボタンで NO にして押し込みます

LED ライトを点ける・消す



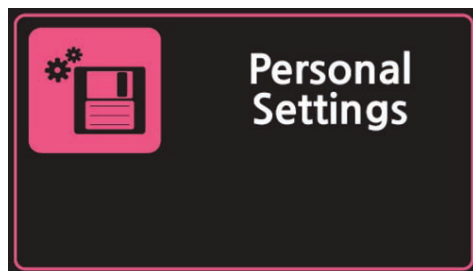
LED Light で背面のライトを消せます。ジョグボタンの左右で点ける・消すを選択できます。

効果音量調節



Sound Volume で効果音量を調節できます。ジョグボタンの左右で 5 段階に調節できます。

個人設定



Personal Settings でカラーモード、画面の明るさ、LED ライトの状態、効果音量を保存できます。ジョグボタンの SAVE で現在の設定を保存できます。return を選択すると前回保存した状態に戻ります。

ビデオ出力形式



TV out Format でビデオ出力形式の NTSC と PAL が選択できます。日本は NTSC です。海外で利用する際、その地域に合った形式を選択ください。

6. 仕様

拡大倍率：1.8～50 倍

（スナップショット併用時 1.8～275 倍）

外形寸法：146×83×22.5mm（幅×奥行×高さ）

カラーモード：8 種類（フルカラー、黒に白、白に黒、黒に黄、黄に黒、黒に緑、黄に青、青に黄）

画面：4.3 インチワイド TFT-LCD（16：9）

SD カード：64GB までサポート

バッテリー：リチウムバッテリー（4 時間の連続使用）

充電時間：3.5 時間

重量：約 230g

操作及び保存条件：気温：0～35°

7. 保証規定

1. 取扱説明書に従った正常な使用状態で保証期間内（本体 1 年・内蔵バッテリー 6 ヶ月 / AC アダプタは除く）に故障が発生した場合には無料修理します。

2. 次の場合には保証期間内でも有料修理となります。

（1）ご使用上の誤りおよび不当な修理や改造による故障・損傷

（2）お買い上げ後の輸送・移動・落下などによる故障・損傷

（3）火災・地震・水害・落雷、その他天災地変、公害や異常電圧による故障・損傷

（4）接続している他の機器に起因する故障・損傷

（5）業務用の長時間使用など、特に過酷な条件下において使用された場合の故障・損傷

（6）液体（水やコーヒーやソフトドリンクなど）により故障・損傷した場合、水濡れによる故障・損傷

アイ・ラビュースーパーHD 取扱説明書

2015年7月版

株式会社アメディア

〒176-0011 東京都練馬区豊玉上 1-15-6 第10 秋山ビル 1階

電話：03-6915-8597 FAX：03-3994-7177

<http://www.amedia.co.jp/>

AMEDIA